

订购信息 ordering information

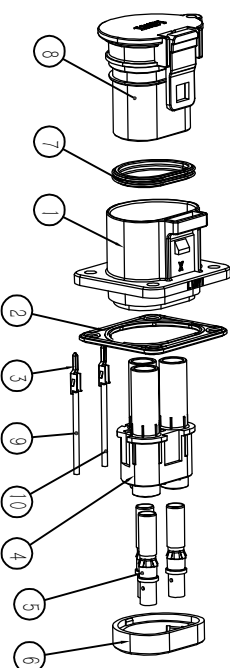
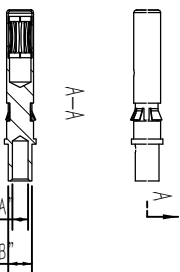
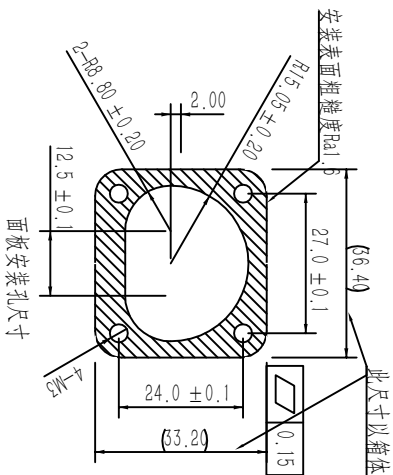
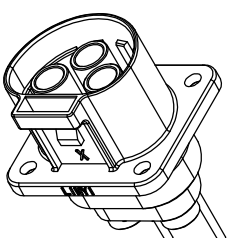
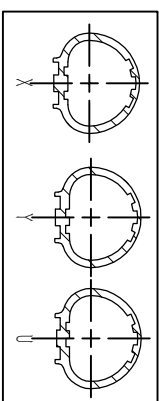
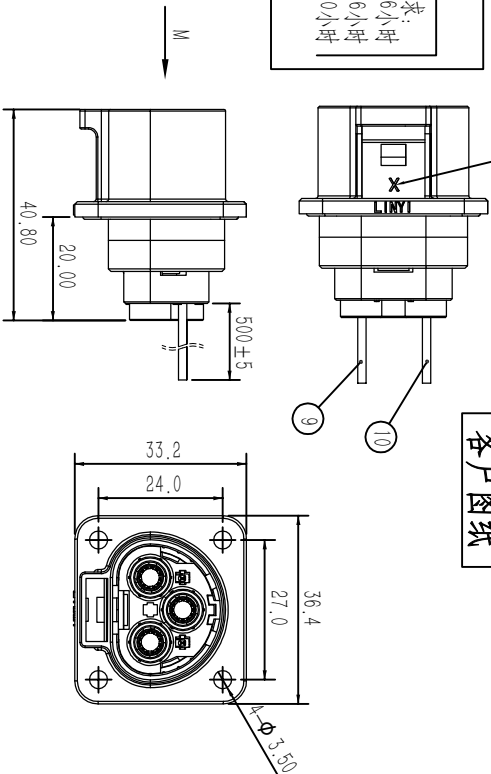
键位号见料号信息

客户图纸

PRC083X-41-4-Y01	键位: X 黑色 Y 黄色 U 黄色	高压互锁: 0 非高压互锁 1 高压互锁	线缆大小: 2.5=2.5mm <sup>2</sup> 4=4mm <sup>2</sup> 6=6mm <sup>2</sup>	盐雾要求: 96小时 Y01: 336小时 Y02: 480小时
------------------	-----------------------------	----------------------------	---	---

规格参数:

- 工作温度: -40°C ~ +125°C (含温升).
- 额定电流: 40A (Max).
- 额定电压: 150VDC, 500VDC (高压互锁), 600VDC & 400VAC, 500VAC (高压互锁).
- 耐压: 280V.
- 绝缘电阻: 550MΩ. (高压互锁)
- 接触电阻: <2mΩ.
- 防护等级: IP68 & IP69K, (IP68: 1m水深48h), IPXXB&IPXD.
- 机械寿命: 100 Min.
- 电磁屏蔽:
- 带自动二次锁扣.
- 带高压互锁.
- 防火等级: UL94 V-0.
- 配对插头: PRC163-41.



备注: 线缆规格建议选用对应平方数的非屏蔽线

料号	产品描述	料号	产品描述
PRC083X-41-2.5	三芯插座 X键位 2.5平方 带互锁	PRC40A	三芯插座 X键位 2.5平方
PRC083Y-41-2.5	三芯插座 Y键位 2.5平方 带互锁	PRC083Y-40-2.5	三芯插座 Y键位 2.5平方
PRC083U-41-2.5	三芯插座 U键位 2.5平方 带互锁	PRC40A	三芯插座 U键位 2.5平方
PRC083X-41-4	三芯插座 X键位 4平方 带互锁	PRC083X-40-4	三芯插座 X键位 4平方
PRC083Y-41-4	三芯插座 Y键位 4平方 带互锁	PRC40A	三芯插座 Y键位 4平方
PRC083U-41-4	三芯插座 U键位 4平方 带互锁	PRC083U-40-4	三芯插座 U键位 4平方
PRC083X-41-6	三芯插座 X键位 6平方 带互锁	PRC40A	三芯插座 X键位 6平方
PRC083Y-41-6	三芯插座 Y键位 6平方 带互锁	PRC083Y-40-6	三芯插座 Y键位 6平方
PRC083U-41-6	三芯插座 U键位 6平方 带互锁	PRC40A	三芯插座 U键位 6平方

料号/线径	尺寸 "A"	尺寸 "B"
PF0402-2.5	2.50±0.1	3.70±0.05
PF0402-4	3.10±0.1	4.65±0.05
PF0402-6	3.80±0.1	5.80±0.05

10	互锁线 (仅高压互锁时有此件)	铁氟龙红	1
9	互锁线 (仅高压互锁时有此件)	铁氟龙黑	1
8	插座防尘盖	PP	1
7	插座防尘盖密封圈	阻燃硅胶 红色	1
6	紧固块	PBT 橙色	1
5	母端子	紫铜	3
4	插座胶芯	PBT 橙色	1
3	互锁端子 (仅高压互锁时有此件)	磷青铜	2
2	插座密封胶垫	阻燃硅胶 红色	1
1	插座外壳	5#锌合金	1
序号	物料名称	材质	数量

BALE

成都市百勤新能源科技有限公司

设计	王富生	日期	2023/6/2	页面	1/1	物料编号:	见表格
审核		材料:		重量:		图纸编号:	PRC083-41
批准		未定公差 (mm):	±1.0 ±0.5 3位小数: ±0.2	角度: ±2°			

版本	变更内容	编制	审批	日期
A	首次发行	王富生	M.D	2023/6/2
B	更新规格参数	王富生	M.D	2024/1/22